



MADE TO PUMP[®]

Lieferprogramm

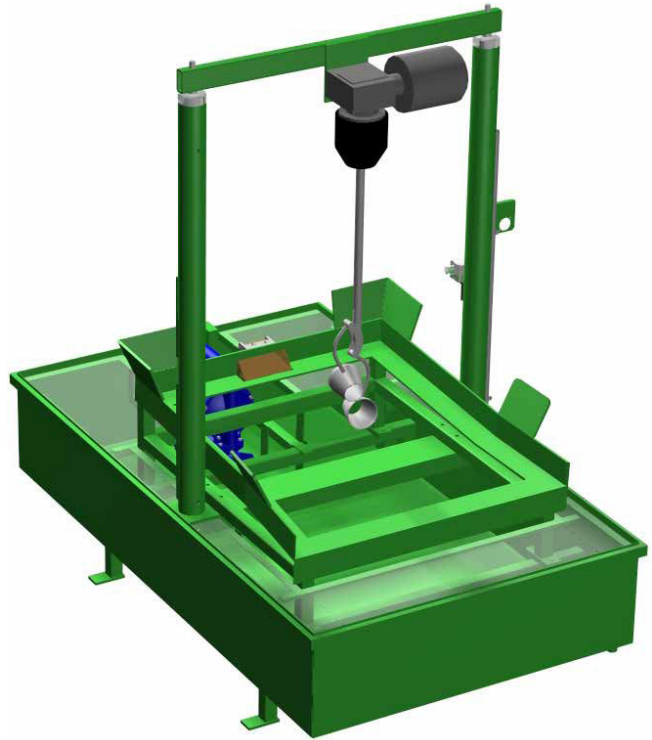
IBC & Fass-Stationen

www.ISTPumpen.com

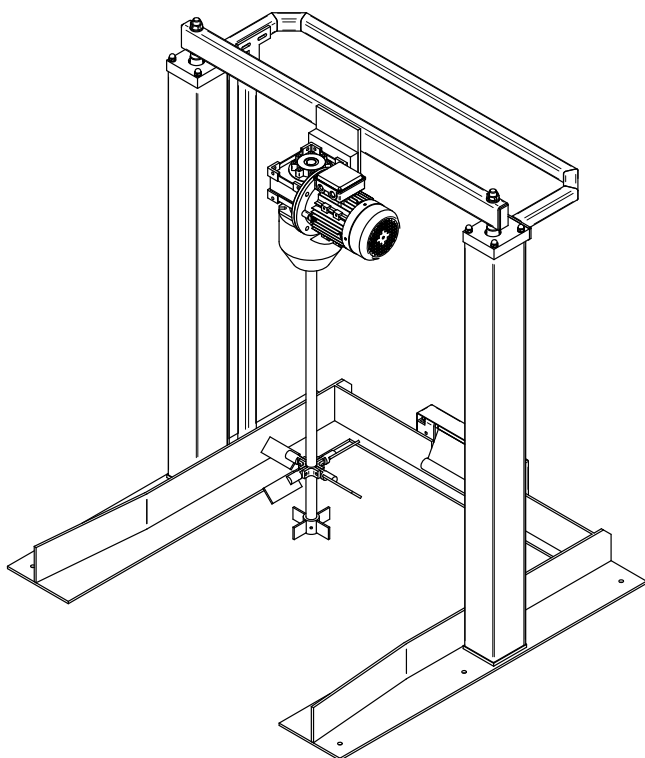
1000 L - IBC-Station mit Rührwerk,
(halbautomatisch) mit Pumpe und Rührwerk



1000 L - IBC-Station mit Rührwerk,
halbautomatisch, mit Pumpe und Rührwerk



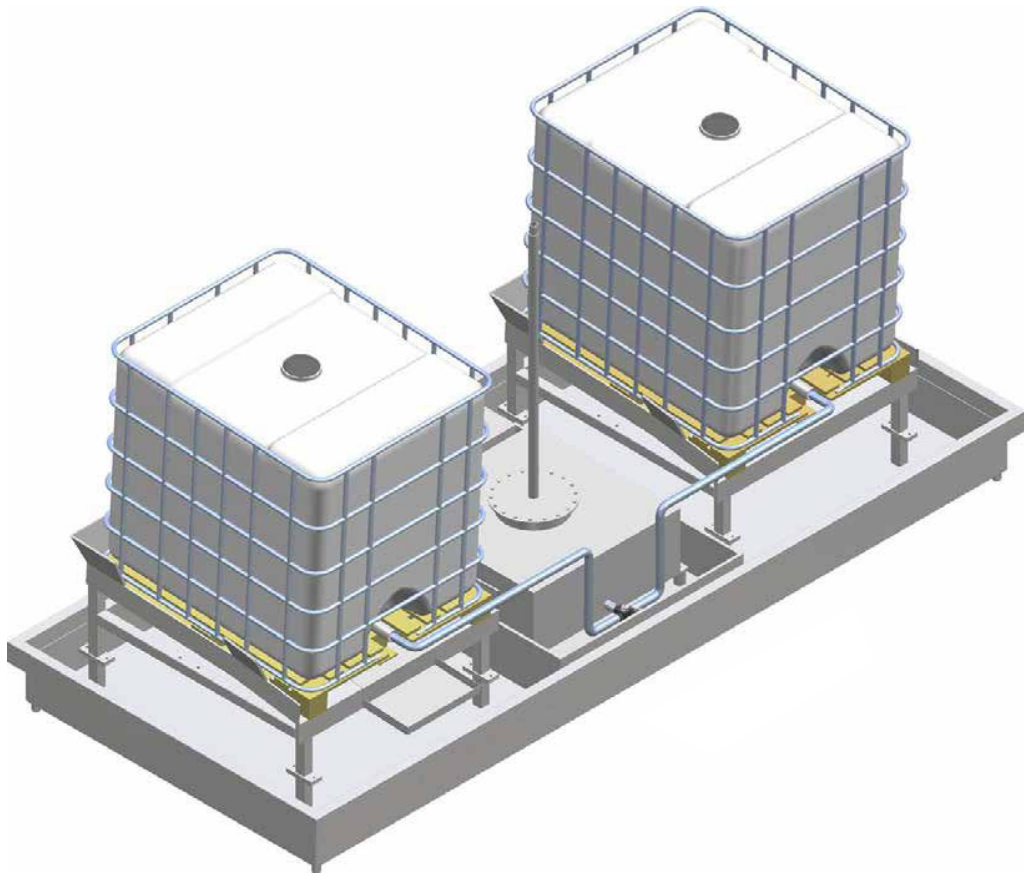
1000 L - IBC-Station mit Rührwerk,
halbautomatisch, mit elektro Rührwerk



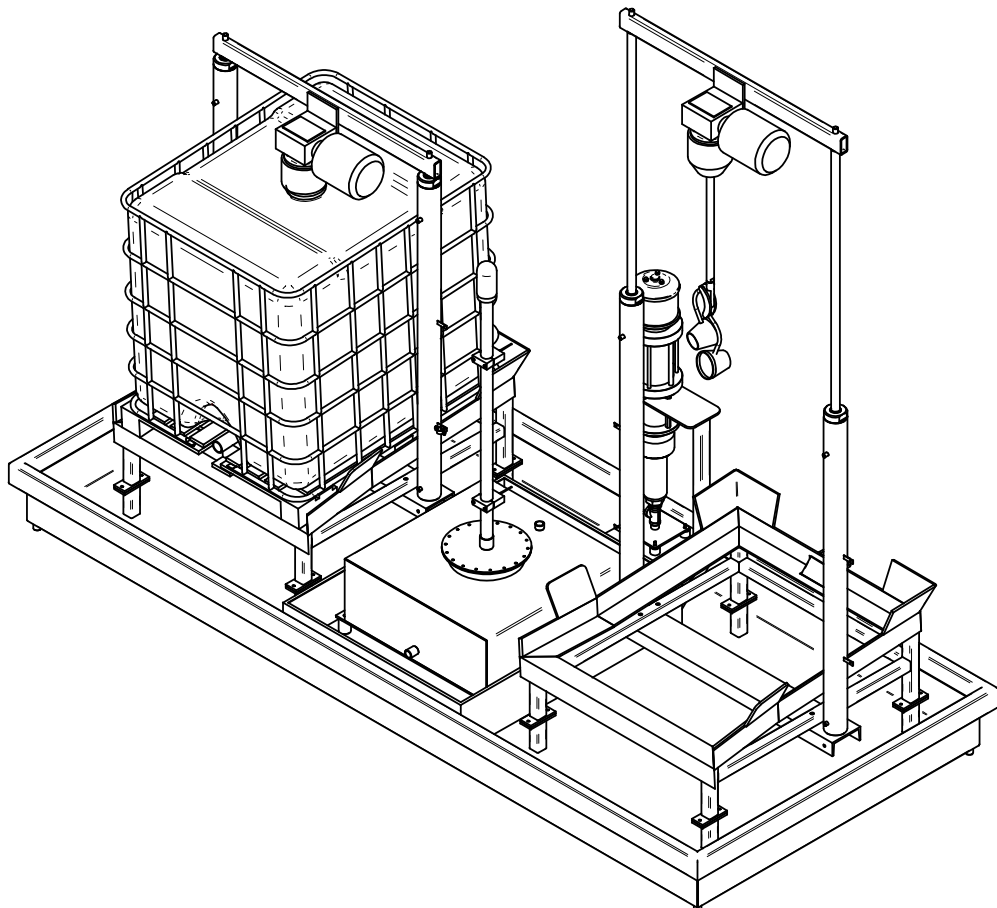
600 L - IBC-Station mit Pumpe

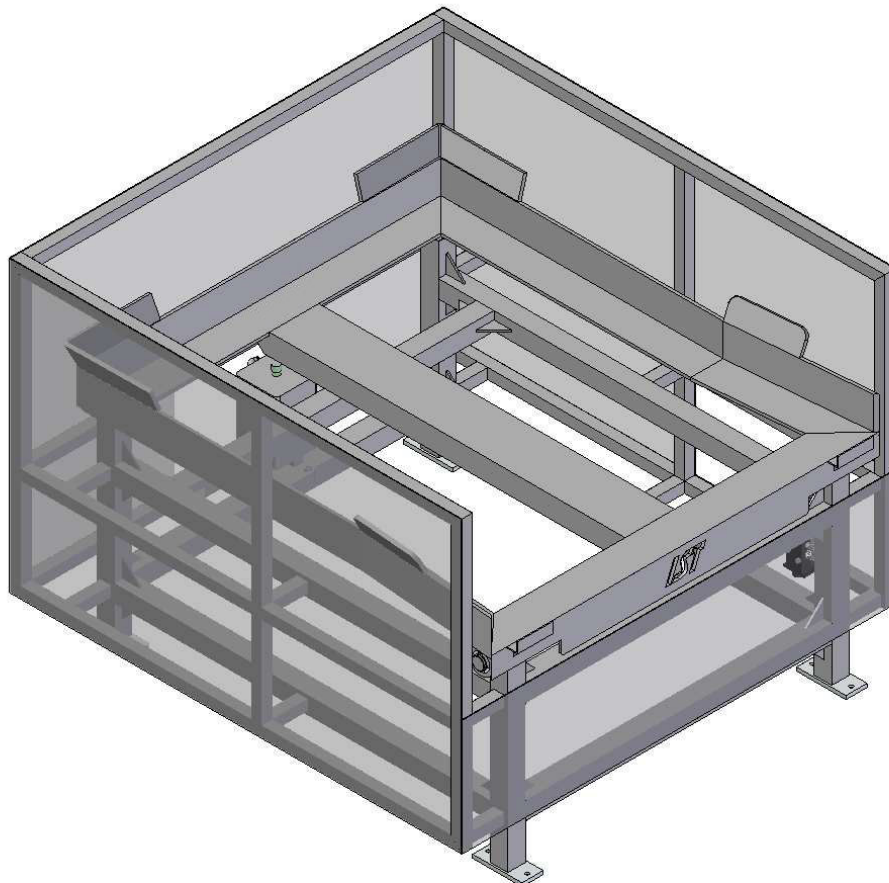
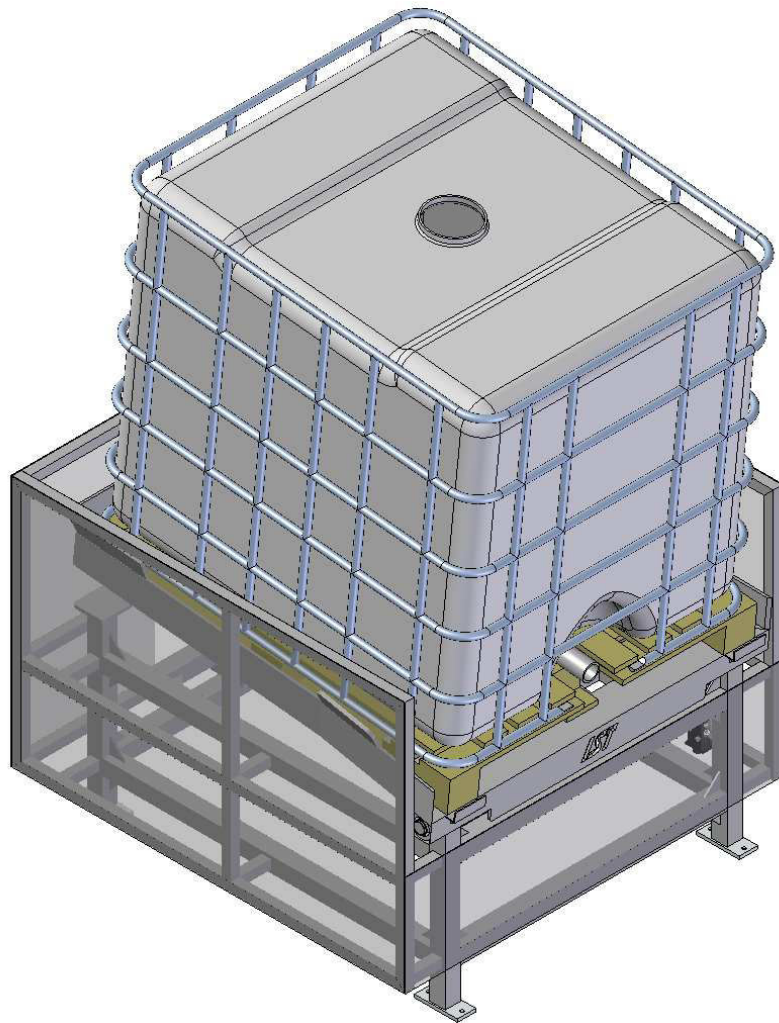


2000 L - IBC-DoppelStation, mit Pumpe & Pufferbehälter

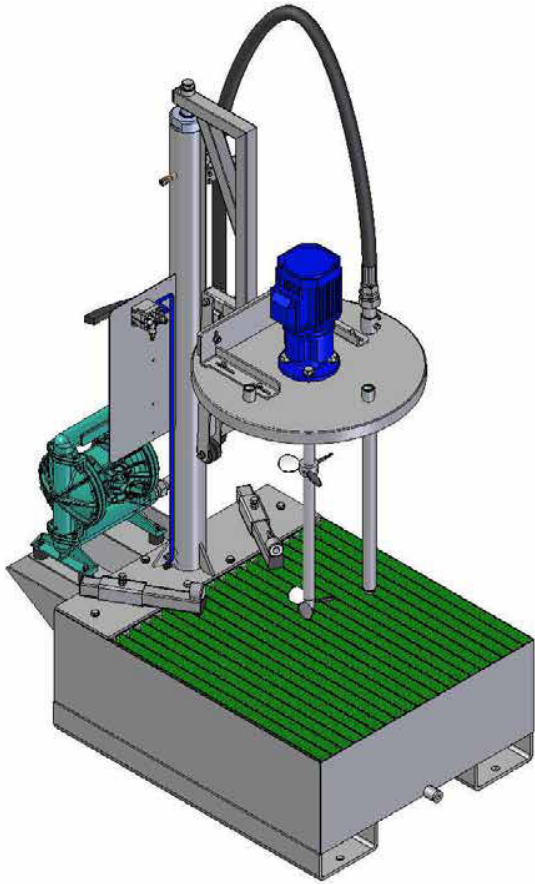


2000 L - IBC-DoppelStation mit Elektro-Rührwerk, Pumpe und Pufferbehälter, halbautomatisch

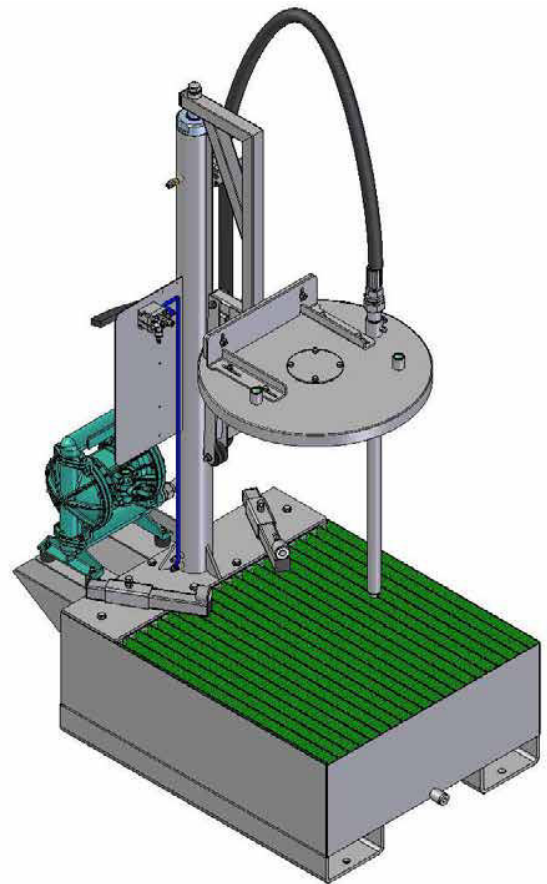




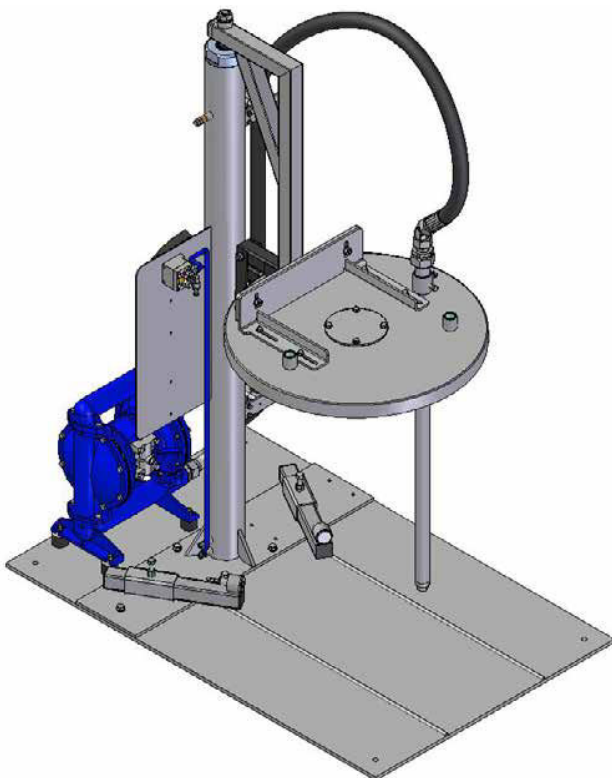
**Fassstation-Auffangwanne 200 L,
mit Pumpe und Elektro-Rührwerk**



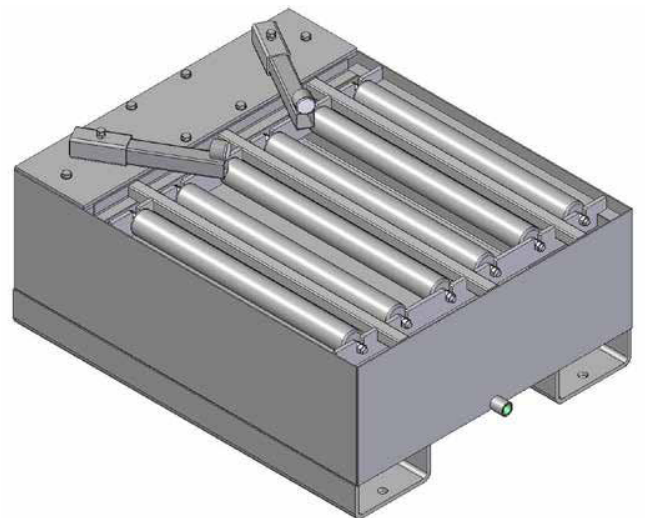
**Fassstation-Auffangwanne 200 L,
mit Pumpe**



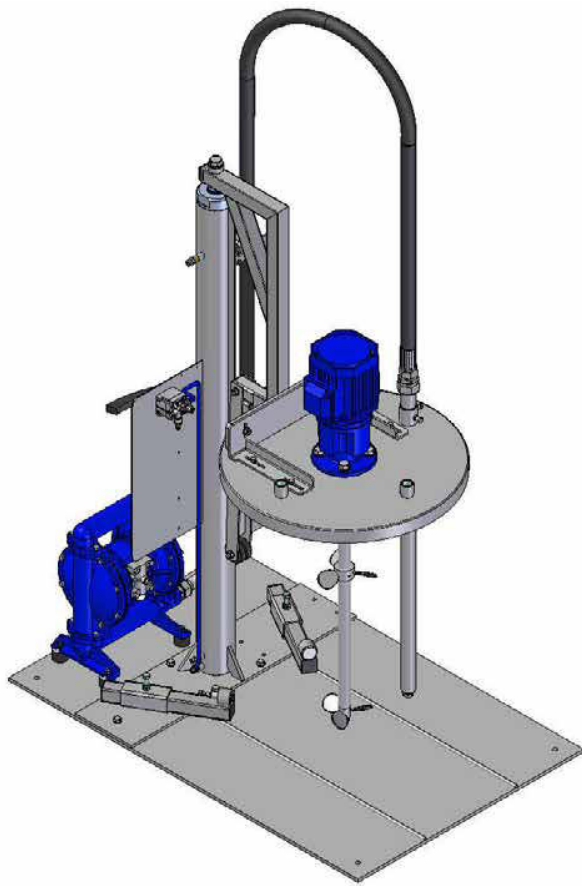
**Fassstation-Bodenplatte 200 L,
mit Pumpe**



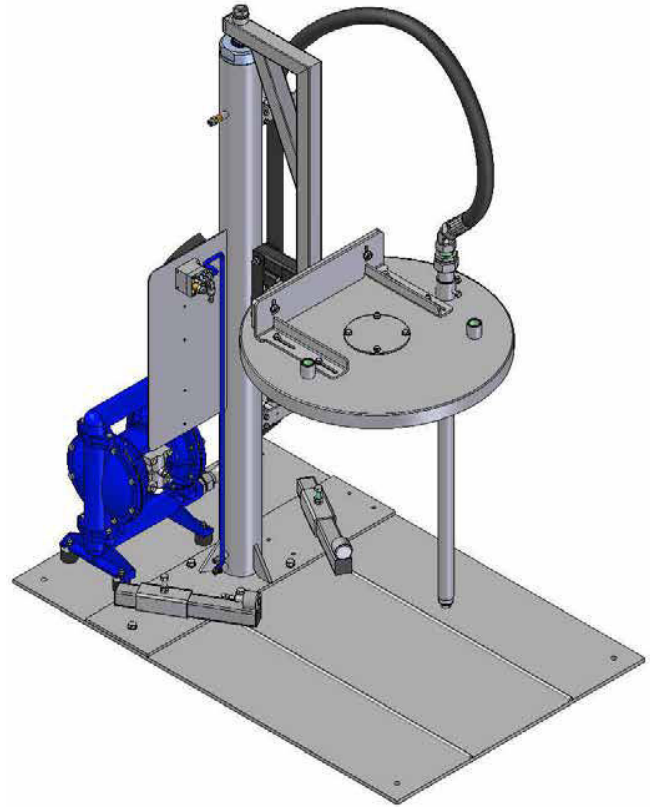
**Fassstation-Auffangwanne 200 L,
mit Rollenbahn**



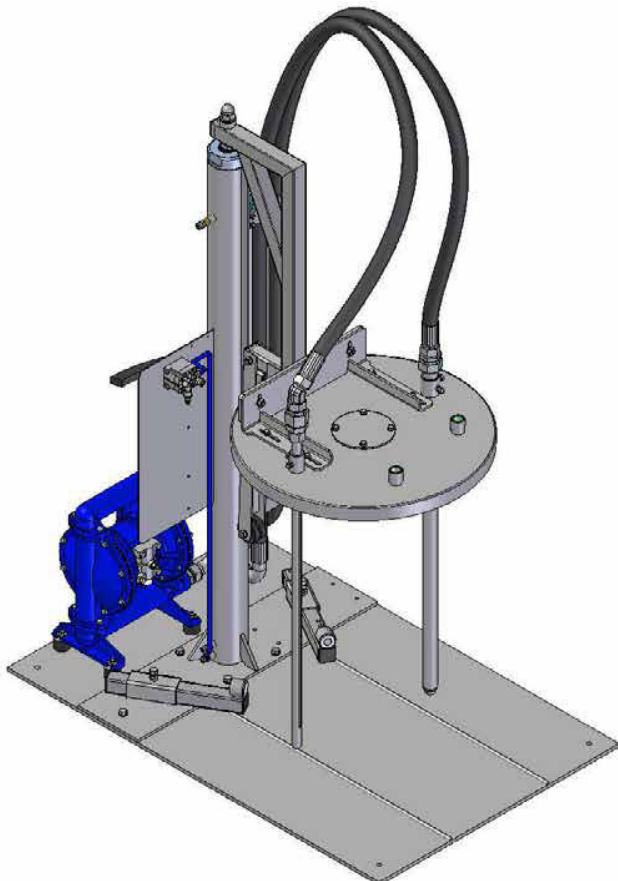
**Fassstation-Bodenplatte 200 L,
mit Pumpe und Elektro-Rührwerk**



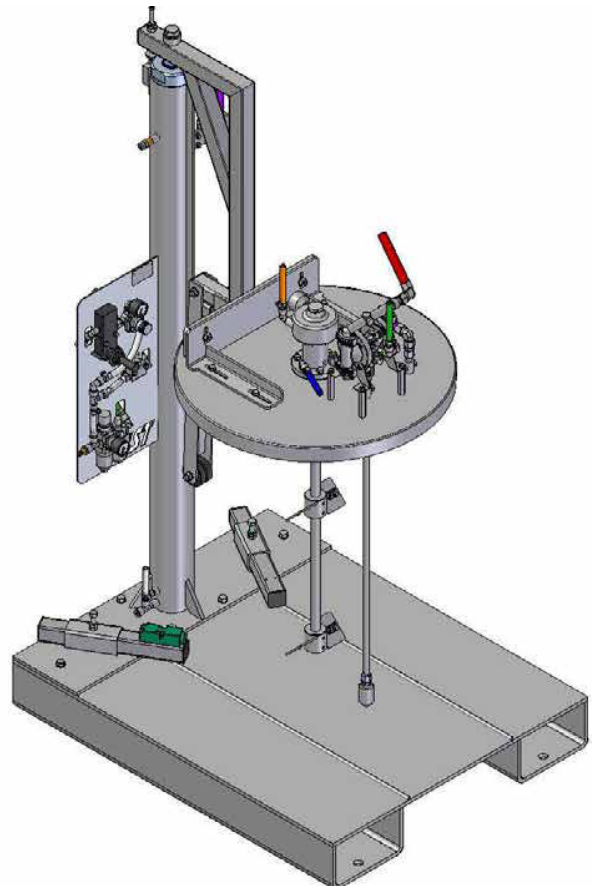
**Fassstation-Bodenplatte 200 L,
mit Pumpe**



**Fassstation-Bodenplatte 200 L,
mit Pumpe und Zirkulationsleitung**



**Fassstation-Bodenplatte 200 L,
mit Pumpe und Pneumatik-Rührwerk**



IBC-Stationen

Unsere IBC-Stationen bieten wir in jeglichen Formen, Sonderkonstruktionen, Farben und Größen an.

Größen:

60 L – 1500 L

Pumpen:

Druckluftmembranpumpen

Kreiselpumpen

Kolbenpumpen

Rührwerke:

Druckluftrührwerke 0,5 kW – 4,0 kW , 0 – 3500 rpm

Elektorrührwerke 1,0 kW – 7,5 kW, 0 – 4500 rpm

Anwendungen:

Lebensmittelindustrie, Pharmaindustrie, Chemieindustrie
und optional auch in ATEX & FDA Ausführung erhältlich.

--- Sprechen Sie uns an und wir erstellen Ihnen ein passendes Angebot ---



Fass-Stationen

Unsere Fassstationen bieten wir in jeglichen Formen, Sonderkonstruktionen, Farben und Größen an.

Größen:

60 L – 1500 L

Pumpen:

Druckluftmembranpumpen

Kreiselpumpen

Kolbenpumpen

Rührwerke:

Druckluftrührwerke 0,5 kW – 4,0 kW , 0 – 3500 rpm

Elektorrührwerke 1,0 kW – 7,5 kW, 0 – 4500 rpm

Anwendungen:

Lebensmittelindustrie, Pharmaindustrie, Chemieindustrie
und optional auch in ATEX & FDA Ausführung erhältlich.

--- Sprechen Sie uns an und wir erstellen Ihnen ein passendes Angebot ---

