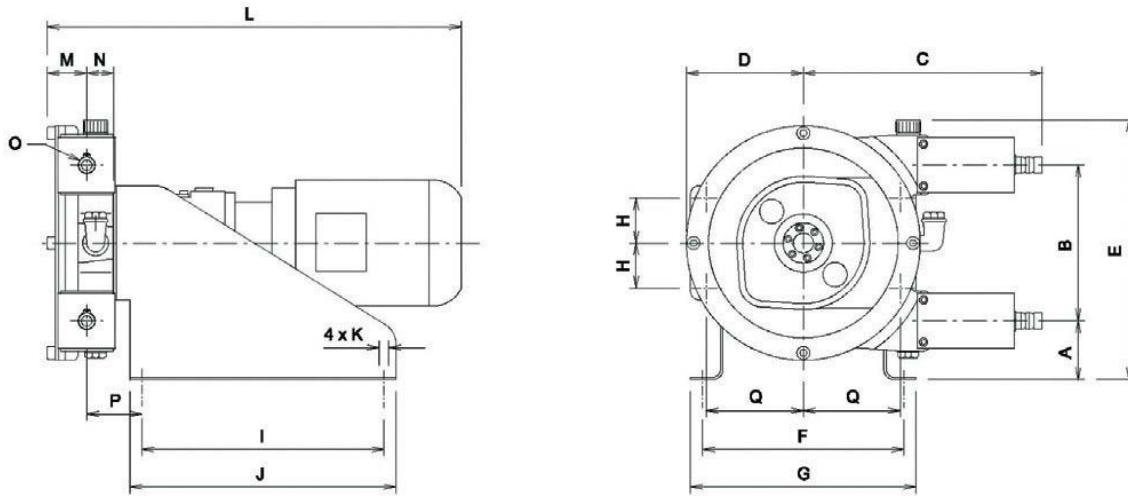
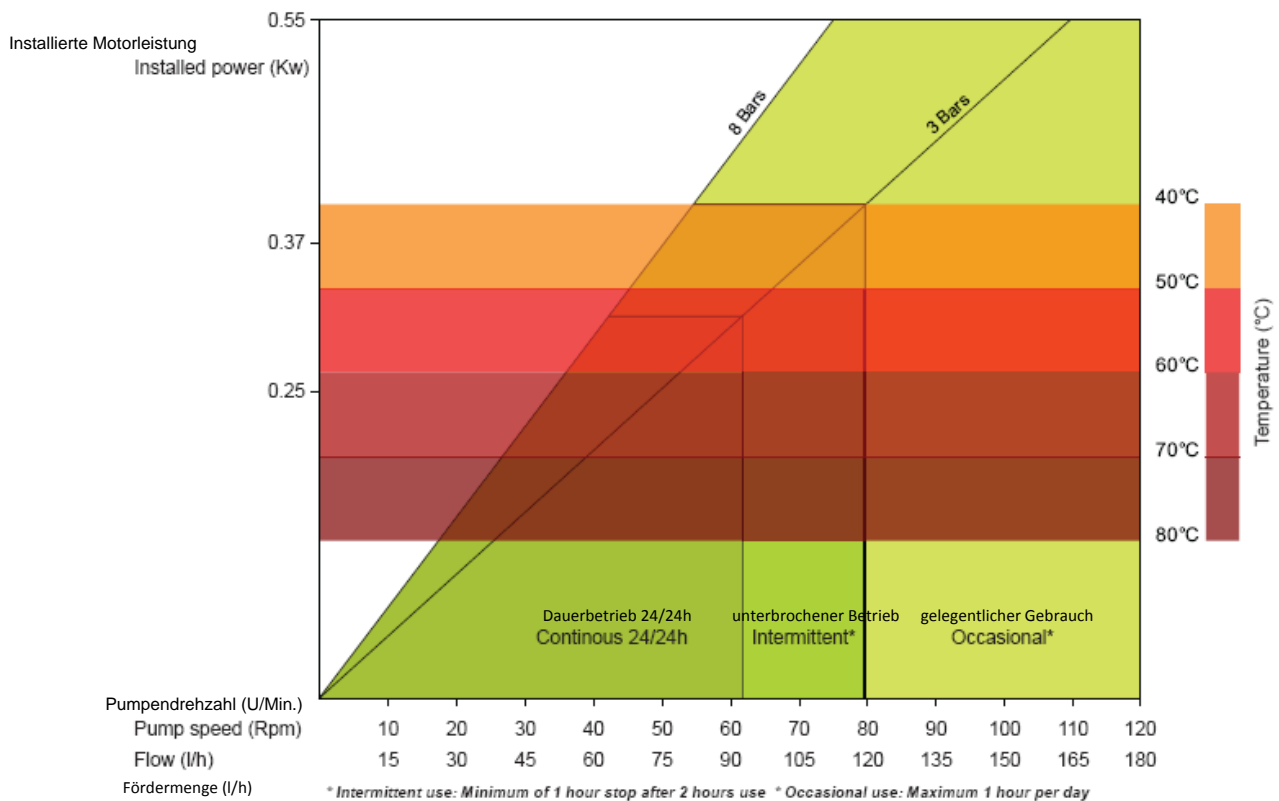


## PLH Pumpen Series Abmessung / PLH Pump Series Dimensions



TYPE	A	B	C	D	E	F	G	H	I	J	K	M	N	O	P	Q
PLH 10	103,5	115	226,5	95	256	220	240	33,5	260	280	4x ø9	46,5	26	ø 16 hosebarb/ Schlauch- spitze	56	81,25

- Abmessungen in mm./ Dimensions in mm
- Abmessungen können abweichen./Dimensionsaresubjecttochange.



\*unregelmäßiger Betrieb: Minimum 1 Stunde, nach 2 Stunden Betriebspause \*gelegentlicherGebrauch:Maximum 1 Stunde am Tag

Stand November 2010/AS