



Seilfederzüge *Balancers*

**Neu
New**



Komplette Seilfederzug-Serie: Tragleistung von 0,4 - 180 kg, Hublängen bis zu 3m. Mühelos, zeitsparend, produktivitätssteigernd, geringer Verschleiss der Seile und Seilführungen.

Verhindern Schäden an Personen und Werkzeugen. Diese Seilfederzüge dienen für kleine Werkzeuge sowie für Hängepunktschweißzangen und Schraubenschneidmaschinen. **Sonderausführungen auf Anfrage.**

A complete range of balancers; capacities from 0,4 to 180 kg, available stroke up to 3 m.

To eliminate labour, to cut down idle times, to improve the work quality to reduce hoses and cables wear, to avoid damages to both people and tools.

For either bench or assembly line jobs, applications ranging from small tools to industrial guns and multiple screw drivers.

Special execution on demand.

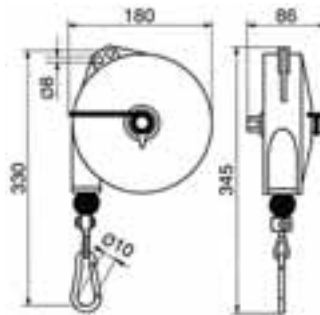
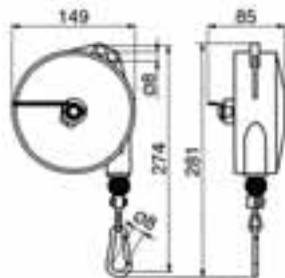
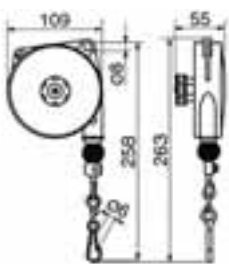
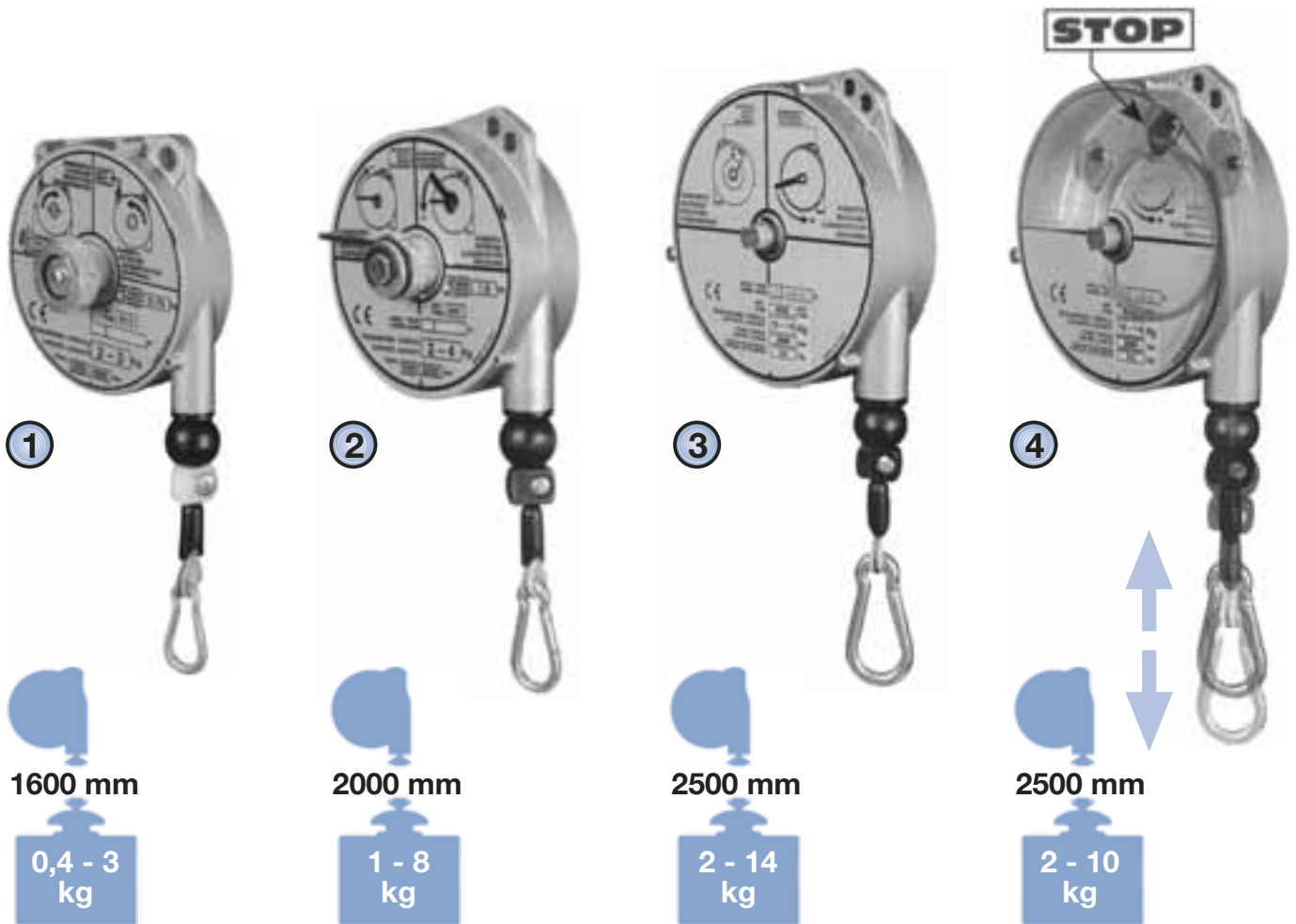


IST Pumpen- und Dosiertechnik GmbH

An der Höhe 20 • 51674 Wiehl/Germany

Tel.: +49 (0)2261-790701 • Fax: +49 (0)2261-790704

www.ISTPumpen.com • e-Mail: ISTPumpen@t-online.de



Ausser den Eigenschaften der vorhergehenden Serie haben diese Federzüge eine Vorrichtung, durch die die Last auf einfache Weise in beliebiger Höhe blockiert werden kann.

In addition to the features of the former range, the new balancers are equipped with a new device enabling to stop the stroke by carrying out a simple operation on the load.

	9311	9312	9313	9320	9321	9322	9323	9331	9332	9333	9334	9335	9341	9342	9343	9344
kg	0,4-1	1-2	2-3	1-2,5	2-4	4-6	6-8	2-4	4-6	6-8	8-10	10-14	2-4	4-6	6-8	8-10
kg	0,6	0,6	0,7	2	2	2,3	2,5	2,9	3,2	3,5	3,7	4	3	3,3	3,6	3,8
	①	①	①	②	②	②	②	③	③	③	③	③	④	④	④	④
↕	●—1600 mm—●			●—2000 mm—●				●—2500 mm—●					●—2500 mm—●			

Neu
New



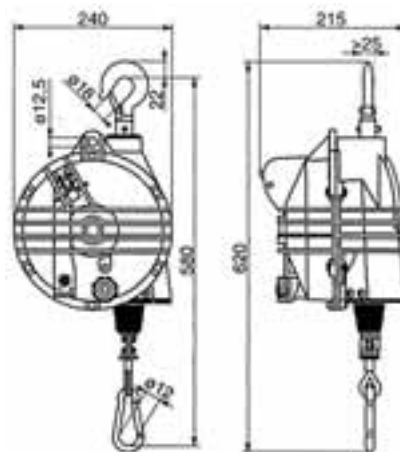
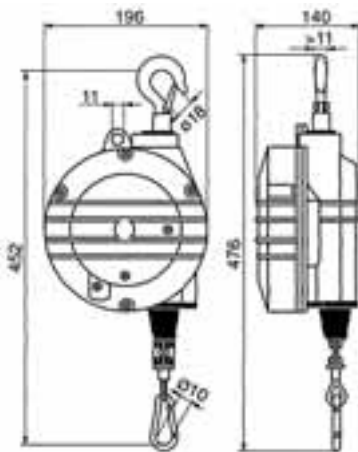
⑤

2000 mm
4 - 25 kg



⑥

2000 mm
10 - 75 kg

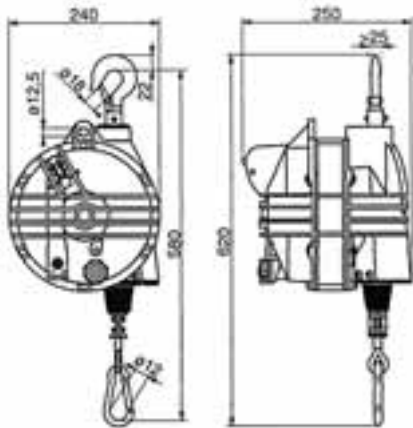


	9354	9355	9356	9357	9358	9359
kg	4-7	7-10	10-14	14-18	18-22	22-25
kg	5	5,5	5,5	6,5	6	6,6
	⑤	⑤	⑤	⑤	⑤	⑤
↕	●———— 2000 mm ———●					

	9361	9362	9363	9364	9365	9366	9367	9368	9369
kg	10-15	15-20	20-25	25-30	30-35	35-45	45-55	55-65	65-75
kg	10,3	10,6	11,2	11,5	11,8	12,4	12,5	13,6	14,5
	⑥	⑥	⑥	⑥	⑥	⑥	⑥	⑥	⑥
↕	●———— 2000 mm ———●								

7

2000 mm
75 - 105 kg



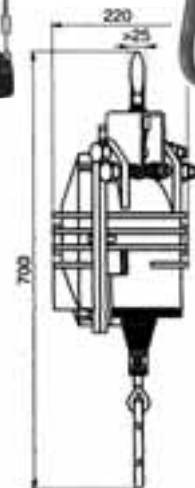
8

2500 mm
3000 mm
15 - 60 kg



Option B

Option RI



	9370	9371	9401	9402	9403	9404	9405	9411	9412	9413	9414	9422	9423	9424	9425	9426
kg	75-90	90-105	15-20	20-30	30-40	40-50	50-60	60-70	70-80	80-90	90-100	100-120	120-140	130-150	140-160	160-180
kg	17,3	18	19	19,8	20,8	23,9	25,4	26,8	27,8	28,8	30	38,7	41,87	44,5	48	49
	7	7	8	8	8	8	8	9	9	9	9	10	10	10	10	10
	2000 mm		2000 mm													

9



2500 mm
3000 mm

50 - 100
kg

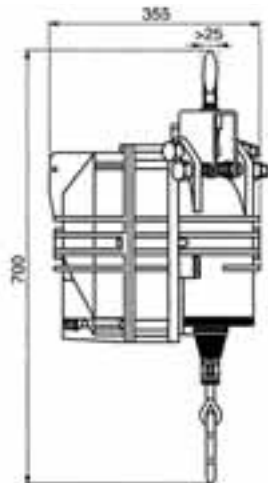
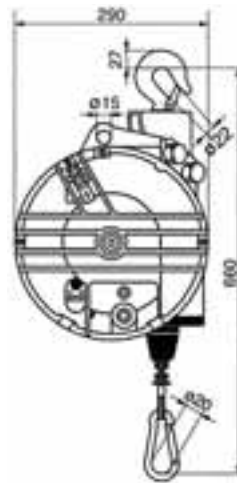
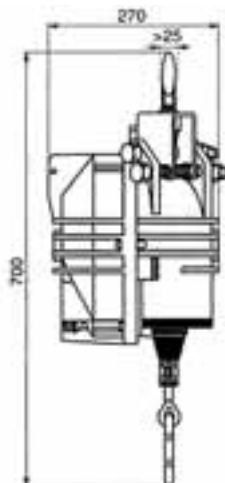
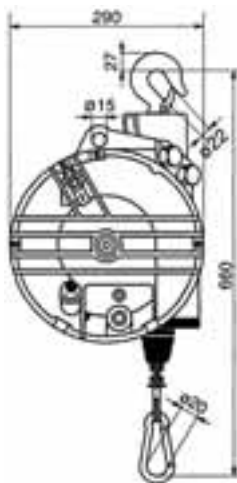


10



2500 mm
3000 mm

100-180
kg



	9431	9432	9433	9434	9435	9436	9441	9442	9443	9444	9451	9452	9453	9454	9455	9456
kg	15-20	20-25	25-35	35-45	40-50	50-60	60-70	70-80	80-90	80-100	100-115	115-130	130-140	140-150	150-160	160-180
	19,1	19,9	20,9	23,8	23,9	25,3	27	28	29	29	39,7	39,9	42,8	45,6	49	50
	8	8	8	9	9	9	9	9	9	9	10	10	10	10	10	10



3000 mm



Seilfederzüge • Balancers

	① 0,4 - 3	② 1 - 8	③ 2 - 14	④ 2 - 10	⑤ 4 - 25	⑦ 10 - 105	⑥ 15 - 180	⑨ 15 - 180	⑧ 15 - 180	
↑ ↓	1600	2000	2500	2500	2000	2000	2500	3000		Hublänge/Stroke
	•	•	•	•						Einfache und stabile Ausführung aus Aluminiumguss/Rugged construction cast aluminium body
					•	•	•	•		Stabile und geschützte Monoblockbauweise/Ribbed and sealed monobloc construction in aluminium body
	•	•	•	•	•	•	•	•		Stahldrahtseil/Stainless steel cable
	•	•	•	•						Bereich einstellbar/Adjustable capacity
					•	•	•	•		Präzise Einstellung des Traglastbereichs mittels endloser Schraube/Adjustable capacity by means of worm screw
	•	•	•	•	•	•	•	•		Zusätzliche Sicherheitsaufhängung/Auxiliary safety suspension
		•	•	•	•	•	•	•		Absturzsicherung verhindert bei Federbruch den Lastabsturz (> 3 kg)/Safety device against load dropping due to the spring breakage
					•	•	•	•		Drehbare obere Aufhängung mit Sicherheitshaken/Upper rotary suspension with safety hook
					•	•	•	•		Blockiervorrichtung zum Feststellen und Entsichern der Last auf gewünschter Höhe/Locking device to block the load at any height
	•	•	•	•	•	•	•	•		Einstellbare Auszugsbegrenzung/Adjustable stroke limiting device
					•	•	•	•		Kugelgelagerte Kegelhaspel/Taper drum rotating on ball bearings
	•	•	•	•	•	•	•	•		Reibungsarme Seilführung/Cable guide in antifriction material
					•	•	•	•		Oberer Haken auf Kugellager, ausrichtbar/Rotary upper hook with ball bearing
							•	•		Haken ausrichtbar/Lining up upper hook
							•	•		Sichtbares Seil zur Überprüfung/Visible cable for inspection
	•	•	•	•	•	•	•	•		Federpaket zum schnellen Austausch/Inert spring drum assembly
	•	•	•	•	•	•				Lagerbuchse aus Polyamid/Polyamides bushes

Auf Anfrage:
On request:

Option B-RI

						•	•	•		B: Blockiervorrichtung von unten zu betätigen/Locking/unlocking device with control from the floor
						•	•	•		RI: Drehhaken und Isolierung/Rotary and insulation device