



# Pumpen und Dosiertechnik

# MixPro

## Industrie

wasserangetriebene  
Dosiereinheit



**Anwendungen:**

- Verdünnen
- Desinfizieren und Reinigen
- Schäumen
- Drucken



MixPro ist ein mit Wasser angetriebener Proportionaldosierer der eine sehr konstante Beimischung von Additiven in Wasserleitungen auch bei variierenden Druck- und Durchflussverhältnissen ermöglicht. Der MixPro Dosierer dosiert die Additive ausschließlich durch Verwendung von Wasserkraft in sehr genauen Mengen auf einfachste Art und Weise zu ohne dass dafür elektrische Energie benötigt würde.

**Die Hauptvorteile von MixPro sind:**

- einfache Installation
- keine elektrischen Anschlüsse
- einfachste prozentuale Dosiermengeneinstellung
- austauschbare Dichtungen
- arbeitet bereits bei kleinsten Durchflussmengen
- einfachste Reparatur vorort
- gute chemische Beständigkeit
- beste Durchmischung
- hochbeständig gegen UV-Strahlung

Die Auswahl des richtigen MixPro Modells für die jeweilige Anwendung wird nach dem Bedarf des Anwenders und der jeweiligen Systemspezifikation ermittelt.

Sobald das Wasser fließt, startet der Beimischvorgang und dauert so lange an bis der Wasserfluss wieder gestoppt wird. Durch die Verwendung eines An/Aus Systems ist eine Unterbrechung der Additiv-Ansaugung möglich.

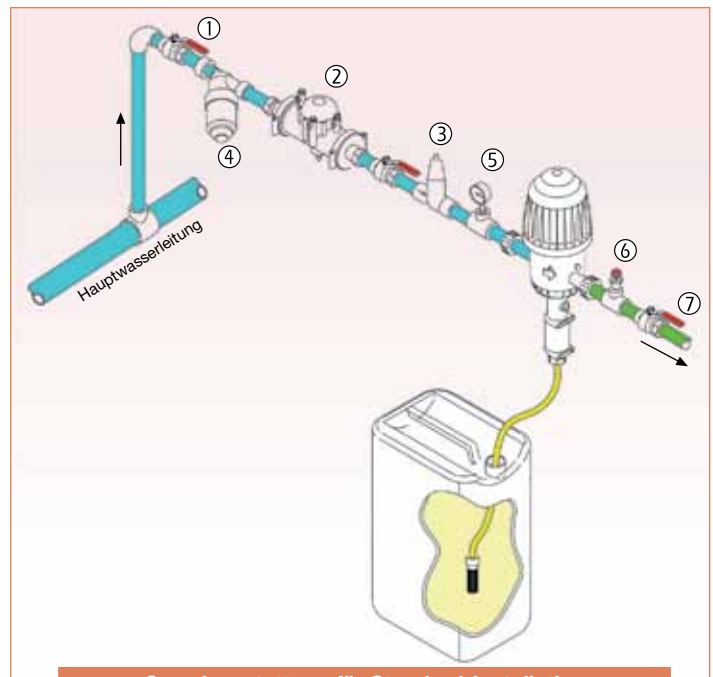
**Industrie**

In vielen Industrieanwendungen ist die Beimischung von verschiedensten Additiven in Wasser notwendig, z.B. Waschmittel, Desinfektionsmittel, Flüssigseifen, Flockungsmittel, Kühlschmierstoffe, Säuren, usw.

Der einfachste und sicherste Weg der Zudosierung solcher Flüssig-Zusätze in eine Wasserleitung ist die Verwendung eines mit Wasserdruck betriebenen Proportionaldosierers welcher die Zusätze stets proportional zur Menge des durchfließenden Wassers zudosiert.

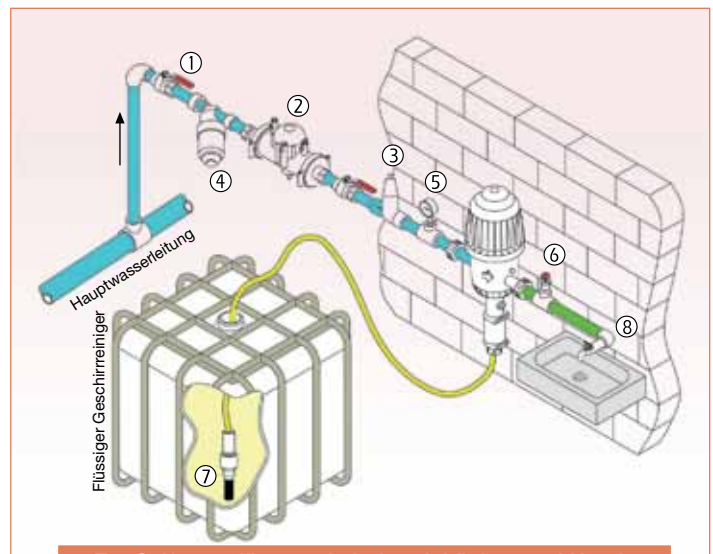
**Die MixPro Dosierer werden überwiegend genutzt bei:**

- Schaumzusatz in Autowaschstraßen
- Trinkwasser Aufbereitung
- Kühlschmierstoffe/Emulsionen für die Metallbearbeitung auf CNC Maschinen
- Seifen für Hotels und Industrieküchen
- Schmierstoffe für Förderanlagen in der Nahrungsmittelindustrie
- Wachse und Desinfektionsmittel beim Abpacken von Obst und Früchten
- Online-Mischen von Spritzmitteln



**Grundausstattung für Standard-Installation**

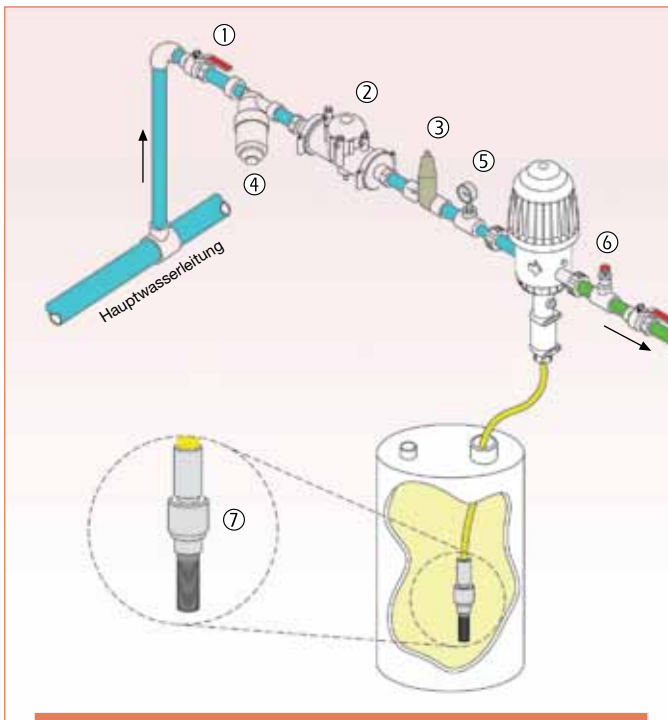
- |                     |                    |
|---------------------|--------------------|
| 1. Hauptventil      | 5. Manometer       |
| 2. Rückschlagventil | 6. Anti Siphon Kit |
| 3. Druckregler      | 7. Absperrventil   |
| 4. Filter           |                    |



**Zur Seifenverdünnung in Industrieküchen und Hotels**

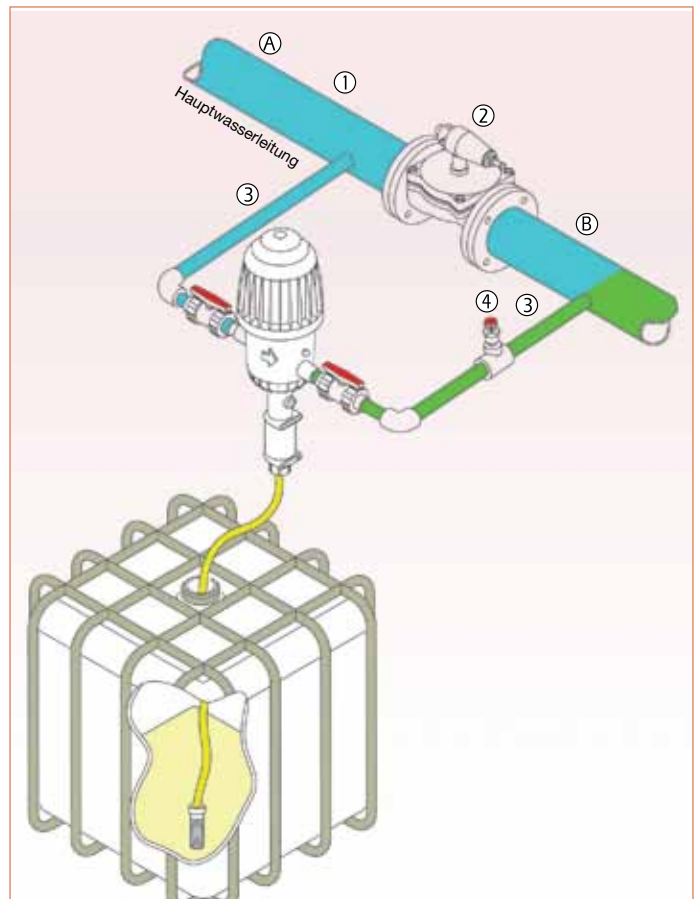
- |                     |                                   |
|---------------------|-----------------------------------|
| 1. Hauptventil      | 5. Manometer                      |
| 2. Rückschlagventil | 6. Anti Siphon Kit                |
| 3. Druckregler      | 7. Ansaugventil                   |
| 4. Filter           | 8. Auslaß für verdünnten Reiniger |





**Emulsion/Schneidöle zur Metallbearbeitung verdünnen**

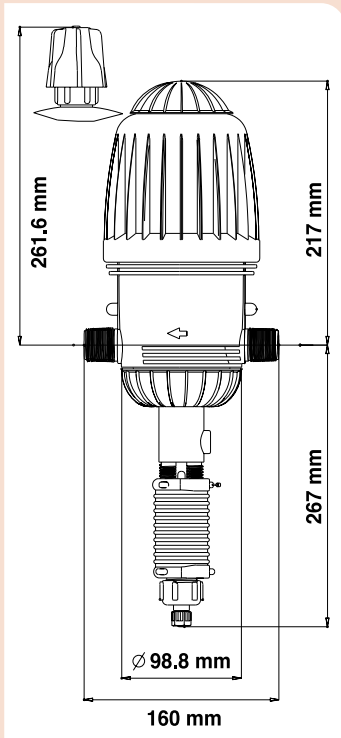
- |                     |                    |
|---------------------|--------------------|
| 1. Hauptventil      | 5. Manometer       |
| 2. Rückschlagventil | 6. Anti Siphon Kit |
| 3. Druckregler      | 7. Ansaugschlauch  |
| 4. Filter           | 8. Ansaugventil    |



**Wasseraufbereitung – Bypass-Installation an Hauptleitung**

- |                       |                        |
|-----------------------|------------------------|
| 1. Hauptwasserleitung | 3. Bypass Installation |
| 2. Druckregler        | 4. Anti Siphon Ventil  |





MixPro Modelle					
Modell	Bestellnummer	Dosiermenge	On/Off	Chemie Bypass	Druckverlust min max
2502	28000002502	0.2%-2%			0.1 0.85
12502	28000012502	0.2%-2%	+		0.1 0.85
2504	28000002504	0.4%-4%			0.2 1.4
12504	28000012504	0.4%-4%	+		0.2 1.4
2505	28000002505	6%			0.3 1.6
12505	28000012505	6%	+		0.3 1.6
2510	28000002510	3%-10%			0.2 0.2
12510	28000012510	3%-10%	+		0.2 1.9
2512	28000002512	0.2%-2%		+	0.3 1.5
12512	28000012512	0.2%-2%	+	+	0.3 1.5
2514	28000002514	0.4%-4%		+	0.5 1.8
12514	28000012514	0.4%-4%	+	+	0.8 1.8
2515	28000002515	6%		+	0.6 2
12515	28000012515	6%	+	+	2.0 2
2512in	28000002512	0.2%-2%		intern	0.3 1.5
12512in	28000012512	0.2%-2%	+	intern	0.3 1.5
2514in	28000002514	0.4%-4%			0.5 1.8
12514in	28000012514	0.4%-4%	+	intern	0.5 1.8

Alle Modelle arbeiten bei Durchflußmengen von 50 bis 2.500 L/h und zwischen 0,2 und 6 Bar.

### Zubehör



Wasserfilter



Druckregler



Anti Siphon Kit



Manometer



Rohrkupplung Innengewinde



Ansaugventil



statischer Druckregler



Rohr-Muffe



Rückschlagventil



## Pumpen und Dosiertechnik

Generalvertrieb Deutschland

AN DER HÖHE 20 • D-51674 WIEHL • GERMANY • Telefon.: +49 (0) 22 61/79 07 01  
 Telefax: +49 (0) 22 61/79 07 04 • Internet: www.ISTPumpen.com • e-Mail: info@ISTPumpen.com