

ZERTIFIZIERUNG



Pumpen und Dosiertechnik



CIP zertifiziert • EU-Design geprüft • ISO 9001 • 316L Edelstahl Elektropoliert
Schmierungsfrei • Lebensmittelelastomere - EPDM/PTFE - Standardausführung



Pumpen und Dosiertechnik

Generalvertrieb Deutschland

AN DER HÖHE 20 • D-51674 WIEHL • GERMANY • Telefon.: +49 (0) 22 61/79 07 01
Telefax: +49 (0) 22 61/79 07 04 • Internet: www.ISTPumpen.com • e-Mail: ISTPumpen@t-online.de

HYGIENE

Doppelmembranpumpen

Technische Daten

IST Hygiene Pumpen

- Sanfte Förderung zur Verhinderung von Schäden an Lebensmitteln und Getränken
- DIN/RJT/IDF Anschlüsse nach Wunsch
- Hohe Selbstansaugung zur Containerenttlerung
- Druck bis 8,6 bar
- Hohe Viskositäten

Material-Optionen

Bestell-Nummer

Beispiel:

15-ZF-BB-EEE

Modell
B15
B25
B50

Ventilsitz
E - Lebensmittel
Edelstahl

Medienberührte Teile
Z - 316 Edelstahl
(Elektropoliert)

Ventilkugeln
E - Lebensmittel EPDM
T - PTFE

Medienunberührte Teile
S - 316 Edelstahl
F - Nickelbeschichtet

Membrane
E - Lebensmittel
T - PTFE

Ventilart
B - Kugelventil
K - Klappenventile

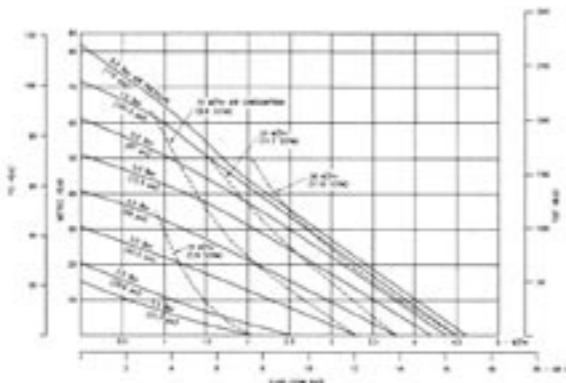
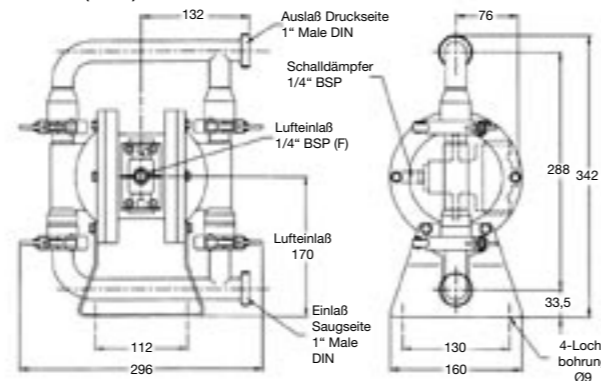
Saugrichtung
B - Bodenansaugung

B15



Druck max.: 8,6 bar (125 psi)
 Max. Feststoffgröße: 3 mm
 Max. Temperatur: bestimmt durch Elastomer
 Lufteinlaß: 1/4" BSP(F)
 Flüssigkeit Ein-/Auslaß: 1" DIN
 Gewicht: 11,5 kg

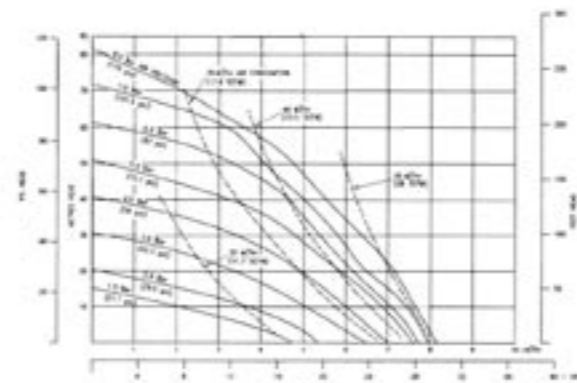
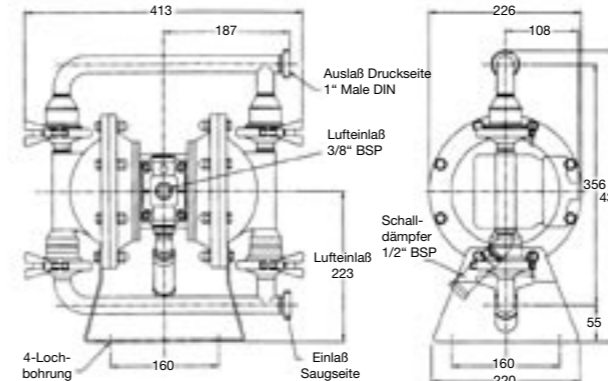
Größen (mm):



B25



Druck max.: 8,6 bar (125 psi)
 Max. Feststoffgröße: 5 mm
 Max. Temperatur: bestimmt durch Elastomer
 Lufteinlaß: 3/8" BSP (F)
 Flüssigkeit Ein-/Auslaß: 1" DIN
 Gewicht: 22,5 kg



B50



Druck max.: 8 bar (116 psi)
 Max. Feststoffgröße: 10 mm
 Max. Temperatur: bestimmt durch Elastomer
 Lufteinlaß: 3/4", BSP(F)
 Flüssigkeit Ein-/Auslaß: 2" DIN
 Gewicht: 53 kg

