

Modellübersicht mit Leistungsdaten *Models & Technical data*

Modell <i>Type</i>	Untersetzung <i>Reduction Gear</i>	Anschlüsse / Connectors		Feststoff- größe Solids Handling	Max. Aus- gangsdruck Max. Total Manom. Head mWs	Drehzahl Motor RPM U/min	Hubzahl Strokes/ Minute	Leistung Required Power / KW
		BSP or NPT	DN					
Super-M 1-3"	1:43	3"	80 PN 10	50	15	2800	65	2,2-1,5
						1400	32	1,5
						900	21	1,1
						700	16	0,75
Super-M 1-3"	1:38	3"	80 PN 10	50	15	1400	37	1,5
						900	24	1,1
						700	18	0,75
Super-M 1-3"	1:30	3"	80 PN 10	50	15	1400	47	1,5
						900	30	1,1
						700	23	0,75
Super-M 2-4"	1:43	—	100 PN 10	50	15	2800	65	3,0
						1400	32	3,0
						900	21	2,2
						700	16	1,5
Super-M 2-4"	1:26	—	100 PN 10	50	15	1400	54	3,0
						900	25	2,2
						700	27	1,5
Super-M 1-4"	1:31	4"	100 PN 10	60	15	1400	45	3,0
						900	29	2,2
						700	23	1,5
Super-M 1-4"	1:38	4"	100 PN 10	60	15	1900	50	4,2
						1400	37	3,0
						900	24	2,2
						700	18	1,5
Super-M 2-6"	1:30,2	—	125 PN 16	60	15	1400	46	5,5
						900	30	4,0
						700	23	3,0
Super-M 2-6"	1:58,5	—	125 PN 16	60	15	3300	56	6,0
						3000	51	6,0
Super-M/E	1:25	3"	—	20	10	2800*	61	0,37
						1400	56	0,37
						900	36	0,25
Super-Micro/E		2" o. 38 mm		20	10	—	—	—

* nur für Verbrennungsmotoren * *only for gasoline engines*

Bei industrieller Anwendung sollte der manometrische Förderdruck 1,0 bar nicht überschreiten.

Die Kraftübertragung der Super-Micro/E erfolgt vom Motor über eine Zahnscheibe.

Standardabmessungen sind:

- mit E-Motor (1.400 U/min)
am Getriebe: 60 mm ø, am Motor: 60 mm ø
- mit Verbrennungsmotor (2.800 U/min)
am Getriebe: 110 mm ø, am Motor: 60 mm ø

Eine Leistungsanpassung kann durch vom Standard abweichende Zahnscheiben erfolgen.

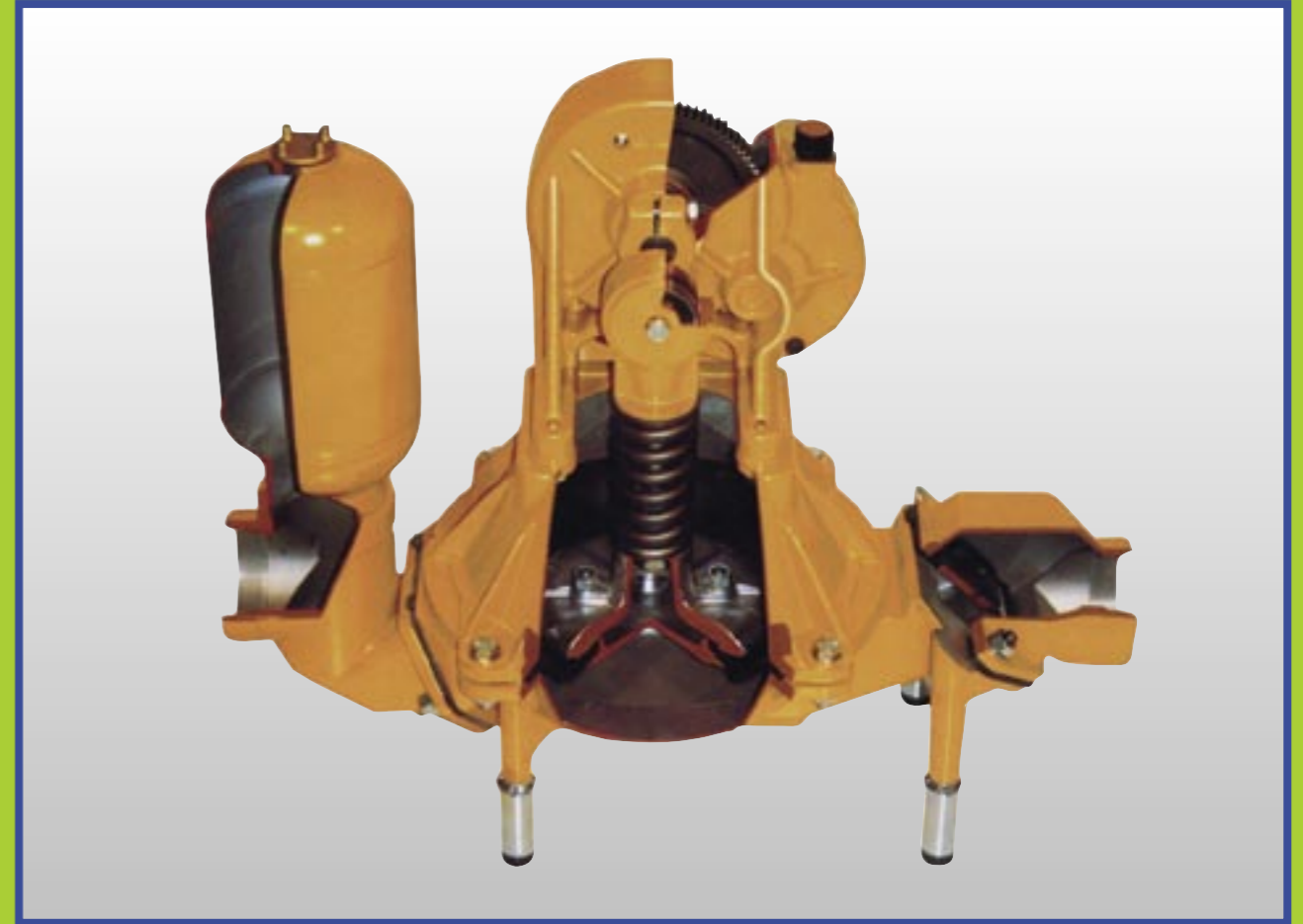
For industrial applications the total manometric head must not exceed 10mt.

The pump Super-Micro/E is fitted at the engine with pulleys. Pulleys' standard dimensions are:

- *With electric motor at 1400 RPM
Gear box = mm. 60, Motor = mm. 60*
- *With petrol engine at 2800 RPM
Gear box = mm. 110, Engine = mm. 60
capacity can be modified using different pulleys from the standard.*



Pumpen und Dosiertechnik



Abwasser- und Baupumpen

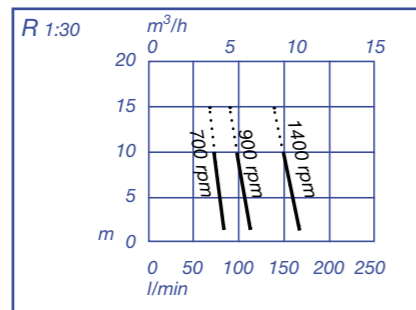
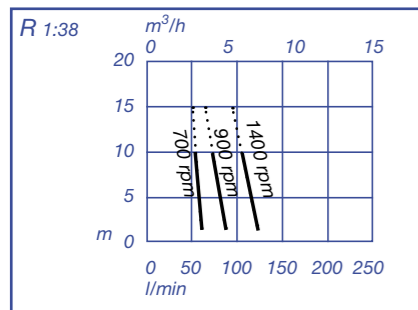
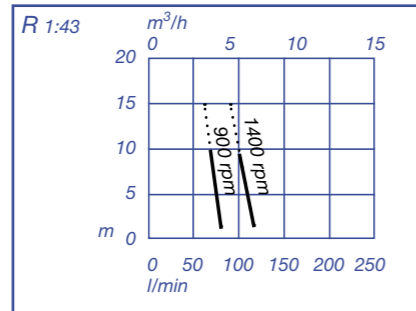
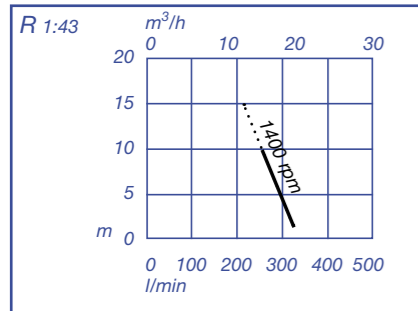
Self priming Diaphragm pumps
Seage and Contractors Pumps

Die Pumpen *Pumps*

Die einzige Membranpumpe mit selbstschmierender vorgespannter Kolbenstange (reine Betriebszeit ohne Wartung ca. 5.000 Std.).

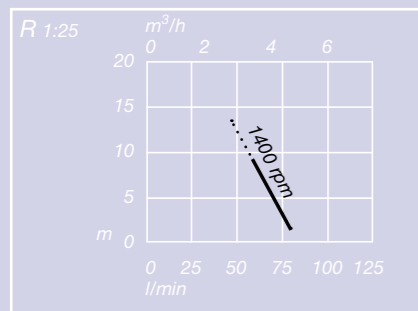
The sole diaphragm pump with self lubricated spring connecting rod (approx. 5.000 hours of work without maintenance).

Super-M 1-3“



Super Micro

Manuelle Version
Manuel version

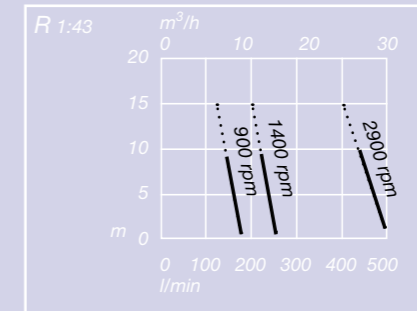
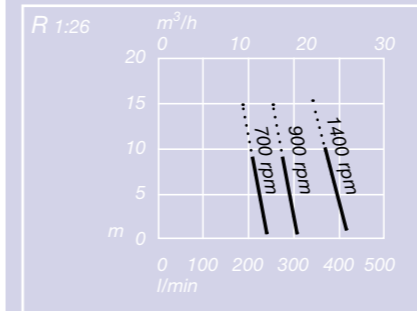


Die Pumpen *Pumps*

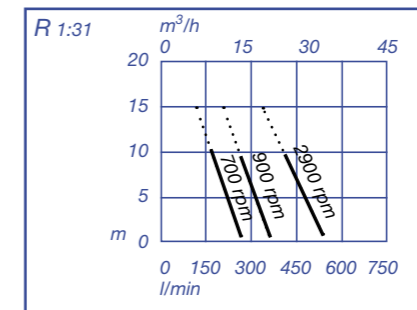
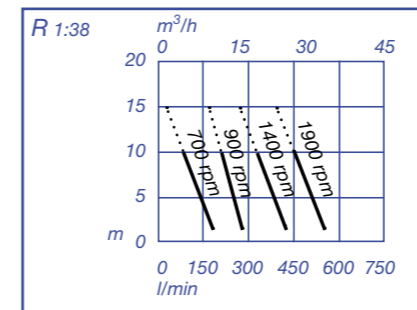
Die einzige Membranpumpe mit selbstschmierender vorgespannter Kolbenstange (reine Betriebszeit ohne Wartung ca. 5.000 Std.).

The sole diaphragm pump with self lubricated spring connecting rod (approx. 5.000 hours of work without maintenance).

Super-M 2-4“

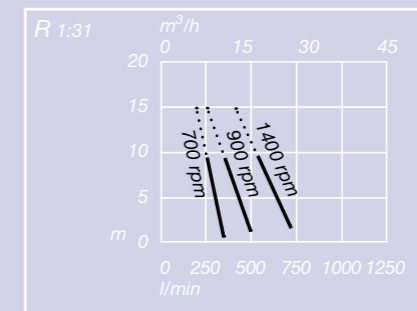
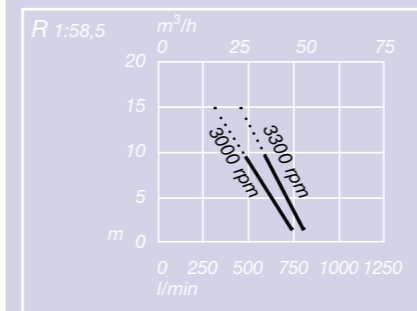


Super-M 1-4“



Super-M 2-6“

Förderkurven (Leistungsdaten) beziehen sich auf Förderung von Trinkwasser.
Performances are referred pumping clean water.



Werkstoffe der Pumpe:

Die Super-M Pumpen sind in folgenden Werkstoffen erhältlich:

mediumberührte Teile: Aluminium, seewasserbeständiges Aluminium, Stahlguß, Rotguß, Edelstahl AISI 304 oder AISI 316, Rilsan -Beschichtung, Fluorpolymer – Beschichtung (Blue Armor®)

Membranen und Ventile: Neoprene, Ductral, Hypalon, Viton, Buna, Kautschuk und Silikon mit Lebensmittelzulassung

nicht mediumberührte Teile: Aluminium, seewasserbeständiges Aluminium, Stahlguß

Super-Micro/E und Super-Micro/M: Bei diesen Pumpen sind die mediumberührten Teile ausschließlich aus Edelstahl AISI 304 (1.4301) oder AISI 316 (1.4401), die übrigen Teile sind erhältlich in Aluminium und seewasserbeständigem Aluminium

Materials of construction

The Super-M pumps are available with:

Wetted parts: aluminium, sea water resistant aluminium, cast iron, bronze, stainless steel AISI 304 or AISI 316, rilsan coated, fluorinated polymer (Blue Armor®) coated.

Diaphragms and Valves: neoprene, ductral, hypalon, viton, nitril rubber, atoxic rubber, atoxic silicon.

No wetted parts: aluminium, salt water resistant aluminium, cast iron.

Super-Micro/E and Super-Micro/M have the wetted parts just in stainless steel AISI 304 or AISI 316. Other parts are available in standard aluminium or salt water resistant aluminium.